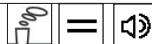


72266 DB BR 85 =

72267 =

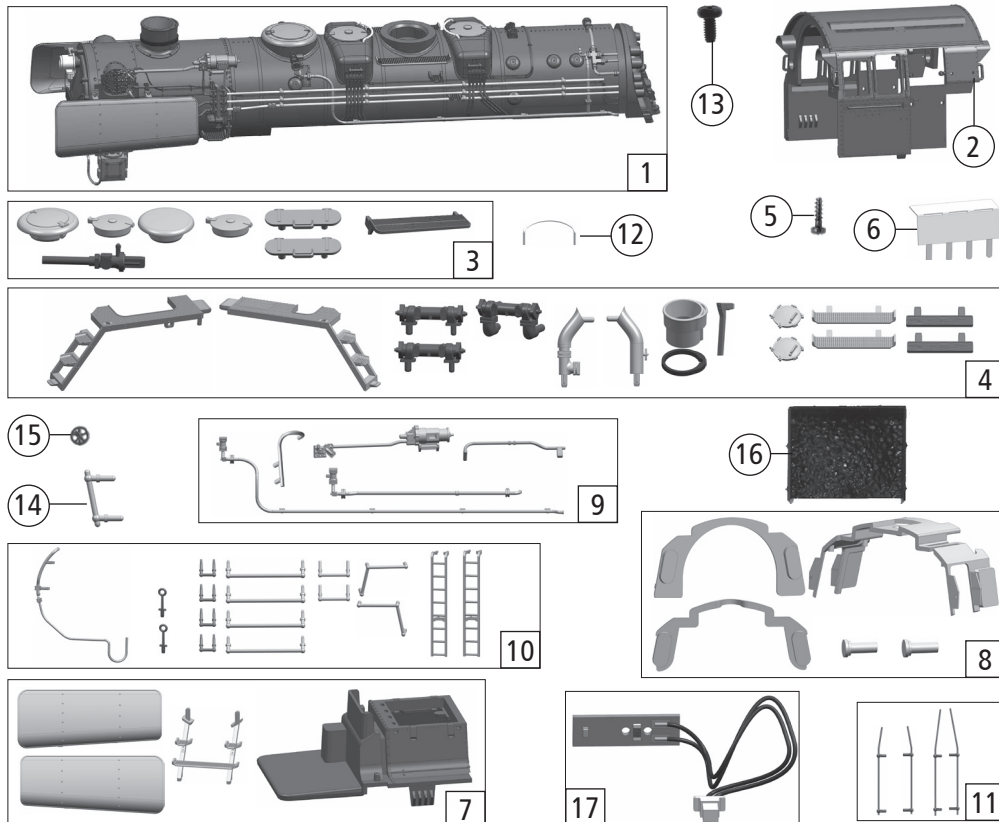
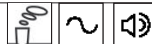
72263 =



78267 ~

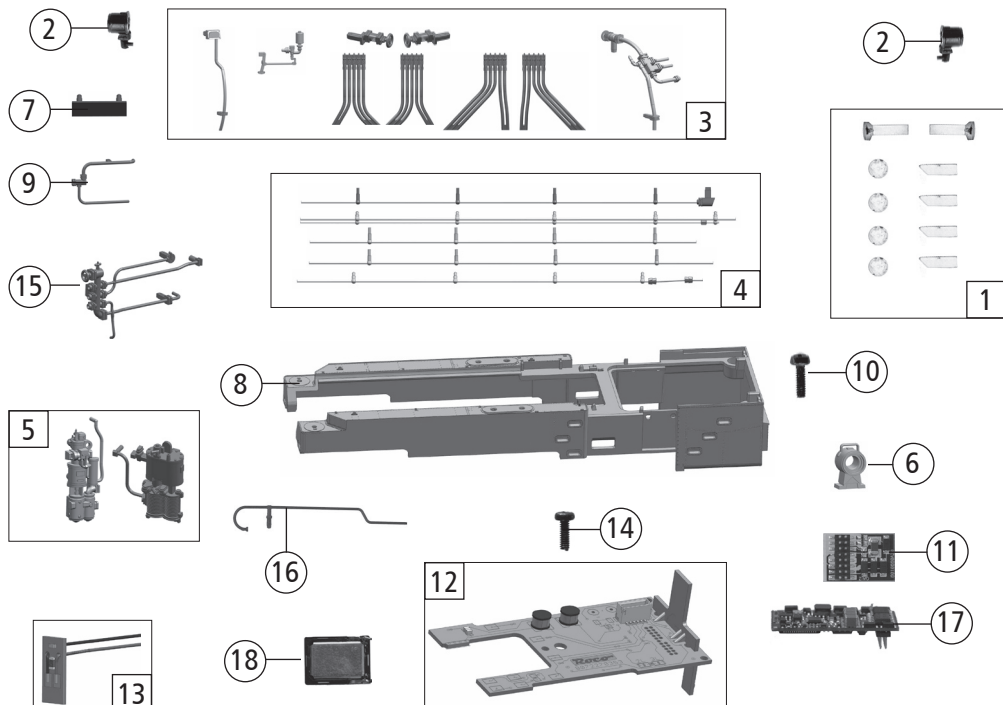


78263 ~



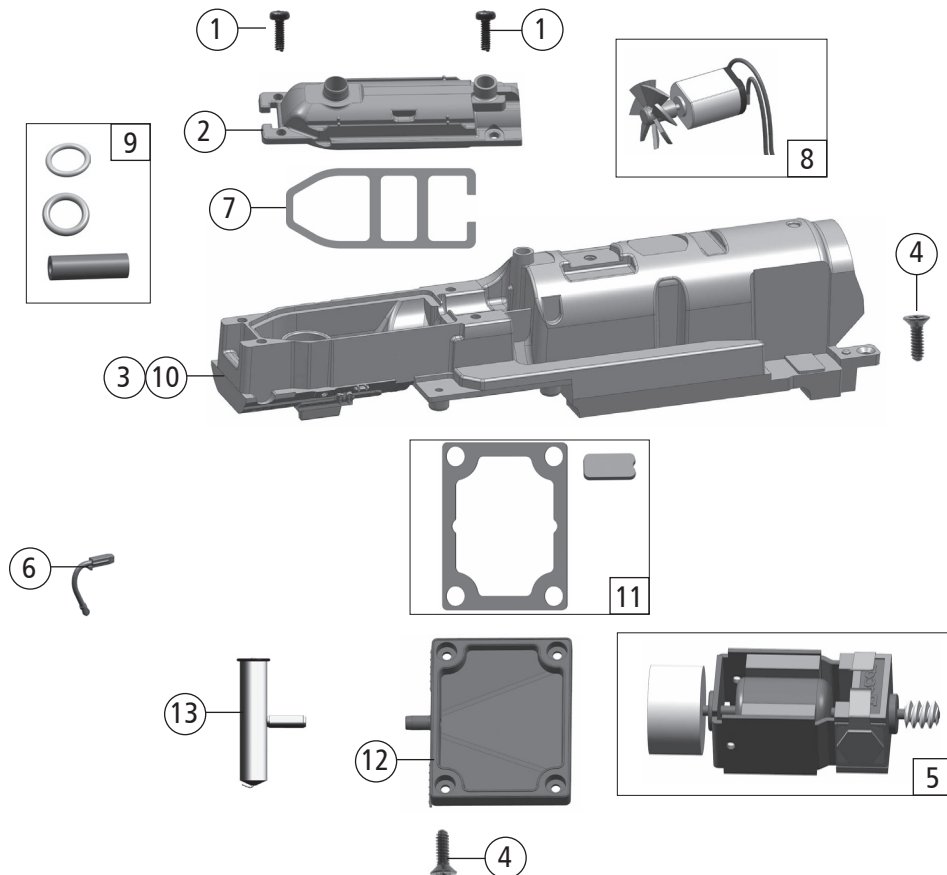
Pos. Nr. Pos.no. Position	Beschreibung Description Désignation	Art.-Nr. Art.no. Réf.	Preisgruppe Price bracket Catég. de pr.
1	Kessel kpl. Betriebsnr. 85.001 / Boiler / Chaudière	142063	31
2	Führerhaus / Drivers cab / Cabine	142066	15
3	TS-Deckel / Part set cover / Couvercle du kit de pièces	140648	9
4	TS-Rauchfang / Part set chimney / Jeu de Cheminée	140642	14
5	Schraube M1,5x5 / Screw M1,5x5 / Vis M1,5x5	108137	3
6	Klappdeckel / Hinged lid / Couvercle à charnière	140664	8
7	TS-Windleitblech / Part set / Jeu de	140643	8
8	TS-Fenster / Part set window / Jeu de fenêtre	140647	9
9	TS - Leitungen / Part set lines / Jeu de lignes	140623	10
10	TS-Griffe / Part set handrails / Jeu de poignées	140650	10
11	TS-Führerhausriffe / Part set handrails / Jeu de poignées	140660	13
12	Sanddeckelgriff / Handrail / Poigné	140656	7
13	GF-Schraube M2x4 / GF-Screw M2x4 / GF-Vis M2x4	114877	3
14	Griffstange Rauchkammer / Handrail / Poigné	141629	3
15	Handrad / Handwheel / Volant	120909	6
16	Kohle / Coal / Charbon	142067	6
<b>Digital - 72267 78267 72263 78263</b>			
17	Führerstandsplatine / Printed circuit assembly / Circuit imprimé	140670	29

Symbolische Darstellung  
Symbolic Illustration  
Illustration figurative



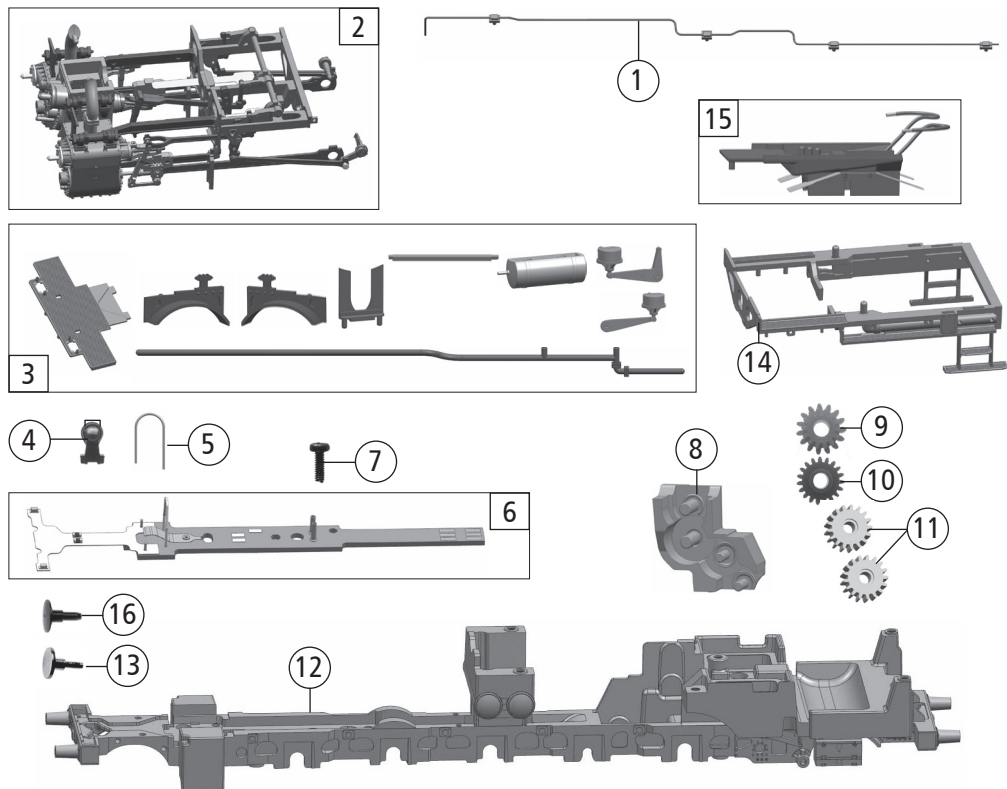
Pos. Nr. Pos.no. Position	Beschreibung Description Désignation	Art.-Nr. Art.no. Réf.	Preisgruppe Price bracket Catég. de pr.
1	Linse / Lens / Lentille	120555	8
2	Lamp / Lamp / Lampe	120552	5
3	TS-Leitungen / Part set lines / Jeu de lignes	140652	10
4	TS-Steuerstangen / Part set control rods / Jeu de barres de commande	140653	14
5	Wasserpumpe u. Luftpumpe/ Waterpump a. air pump / Pompe à eau -Pompe à air	141626	10
6	Lampe / Lamp / Lampe	140649	4
7	Nummernschild / Numberboard / Plaque d'immatriculation	142065	6
8	Wasserkasten lackiert bedruckt / Water box / Citerne	142062	18
9	Pfeifenableitung / Line / dérivation de tuyau	141628	4
10	GF-Schraube M1,6x5 / GF-Screw M1,6x5 / GF-Vis M1,6x5	115269	3
11	Brückenstecker / Connector / Cavalier	129630	10
12	Platine kpl. / Printed circuit assembly / Circuit imprimé	142068	27
13	Spitzenlichtplatine / Printed circuit assembly / Circuit imprimé	140662	7
14	GF-Schraube M1,6x4 / GF-Screw M1,6x4 / GF-Vis M1,6x4	114850	3
15	Leitung / Line / Ligné	141627	4
16	Pumpenleitung / Pump line / Ligne de pompe	142064	4
<b>Digital - 72267 78267 72263 78263</b>			
17	Sounddecoder / Sounddecoder / Décodeur audio	129000	39
18	Lautsprecher / Loudspeaker / Haut-parleur	129524	16

Symbolische Darstellung  
 Symbolic illustration  
 Illustration figurative



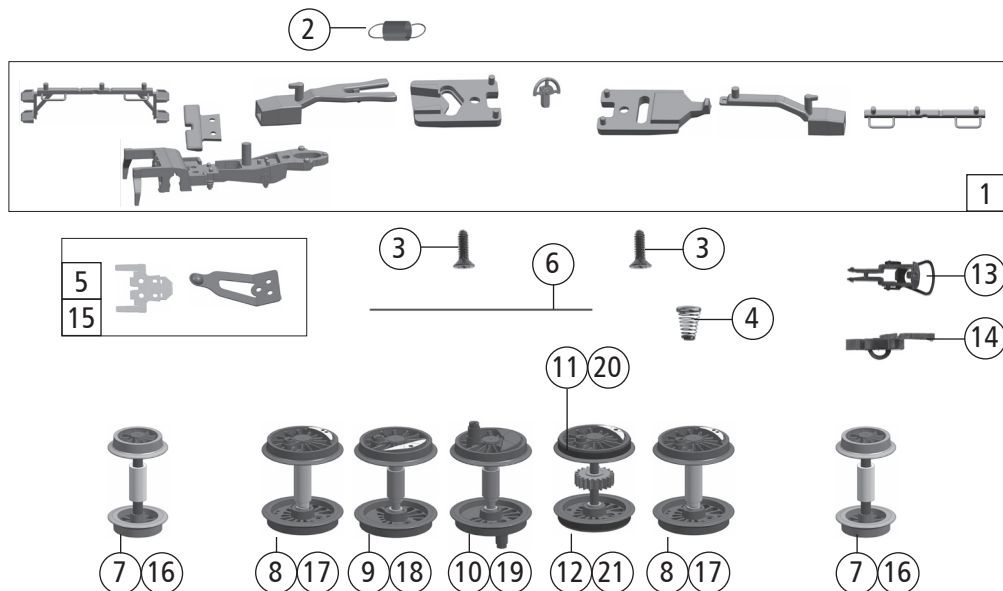
Pos. Nr. Pos.no. Position	Beschreibung Description Désignation	Art.-Nr. Art.no. Réf.	Preisgruppe Price bracket Catég. de pr.
1	GF-Schraube M1,6x4 / GF-Screw M1,6x4 / GF-Vis M1,6x4	114850	3
2	Seutheabdeckung / Seuthe cover / Seuthe couverture	140644	4
3	Kesselgewicht / Boiler weight / Poids	140645	6
4	SK-schraube M1,6x5 / SK-Screw M1,6x5 / SK.Vis M1,6x5	115317	4
5	Motor / Motor / Moteur	140658	27
6	Bremsschlauch / Brakehose / Flesible de frein	141608	3
<b>Digital - 72263_78263</b>			
7	Papierdichtung / Paper gasket / Joint de papier	140874	5
8	Rauchmotor kpl. / Motor / Moteur	140669	22
9	TS-Dichtungen / Part set seals / Jeu de scellés	140666	8
10	Kesselgewicht / Boiler weight / Poids	140665	7
11	TS-Dichtungen / Part set seals / Jeu de scellés	140667	7
12	Tank / Tank / Réservoir	140668	6
13	Seuthe / Seuthe / Seuthe	130806	27

Symbolische Darstellung  
 Symbolic illustration  
 Illustration figurative



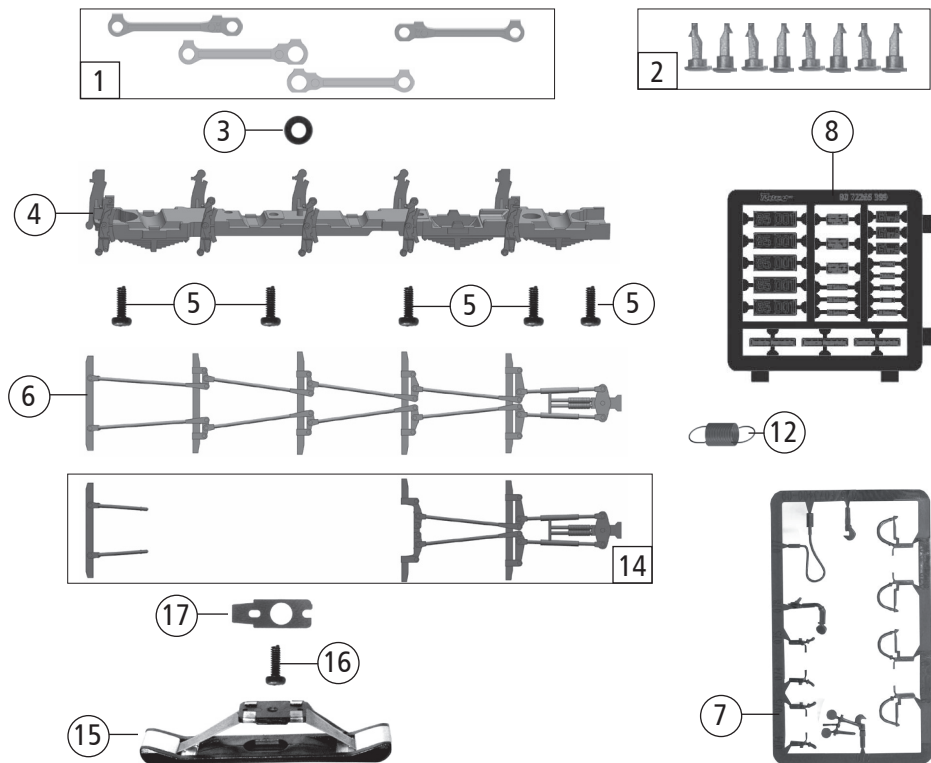
Pos. Nr. Pos.no. Position	Beschreibung Description Désignation	Art.-Nr. Art.no. Réf.	Preisgruppe Price bracket Catég. de pr.
1	E-Leitung / E-cable / E-lingre	140659	13
2	Steuerung komplett / Steering assembly / Contrôle complet	140636	32
3	TS-Radblende,... / Part set / Jeu de	140627	14
4	Lampe / Lamp / Lamp	120907	5
5	Lampengriff / Lamp handrail / Poignée de la lampe	140624	5
6	Platine / Printed circuit assembly / Circuit imprimé	140641	19
7	GF-Schraube M1,6x4 / GF-Screw M1,6x4 / GF-Vis M1,6x4	114850	3
8	Getriebe / Gear / Transmission	140632	8
9	Schneckenrad Z=15/14 / Worm gear / Equipement	86490	5
10	Zahnrad Z=19 / Gear / Equipement	86417	3
11	Zahnrad Z=17 / Gear / Equipement	106722	4
12	Lokgrundrahmen / Loco frame / Loco châssis	142061	19
13	Puffer links flach / Buffer left flat / Tampon plat	117440	5
14	Treppenrahmen / Part / Partie	141611	9
15	Kontaktrahmen kpl. / Contact frame ass. / Contactez-trame complcte	140635	11
16	Puffer rechts gewölbt / Buffer right vaulted / Tampon	88503	5

Symbolische Darstellung  
 Symbolic illustration  
 Illustration figurative



Pos. Nr. Pos.no. Position	Beschreibung Description Désignation	Art.-Nr. Art.no. Réf.	Preisgruppe Price bracket Catég. de pr.
1	TS-Laufgestell / Part set / Jeu de	140629	11
2	Zugfeder / Spring / Tension	86208	3
3	SK-Schraube M1,6x4 / SK-Screw M1,6x4 / SK-Vis M1,6x4	115161	3
4	Kegelfeder / Spring / Ressort de compression conique	86247	3
5	TS-Kontakte / Part set contacts / Jeu de contacts	140633	6
6	Achsfeder / Spring / Ressort en fil	140625	5
7	Vorlaufradsatz / Wheelset / Roues	140634	13
8	Radsatz / Wheelset / Roues	140639	14
9	Radsatz / Wheelset / Roues	140640	14
10	Radsatz / Wheelset / Roues	140637	14
11	Haftringe 10Stk. / Traction tieres 10pcs / D'anneau de liaison 10 pcs	40071	---
12	Radsatz m. Haftringe / Wheelset / Roues	140638	15
13	Standardkupplung / Standard coupling / Couplage standard	89246	6
14	Kurzkupplung / Coupler / Couplage	115550	6
<b>AC-Wechselstrom 78267_78263</b>			
15	TS-Kontakte / Part set contacts / Jeu de contacts	140672	7
16	Vorlaufradsatz / Wheelset / Roues	140673	13
17	Radsatz / Wheelset / Roues	140676	14
18	Radsatz / Wheelset / Roues	140677	14
19	Radsatz / Wheelset / Roues	140674	14
20	Haftringe 10Stk. / Traction tieres 10pcs / D'anneau de liaison 10 pcs	40075	---
21	Radsatz m. Haftringe / Wheelset / Roues	140675	15

Symbolische Darstellung  
Symbolic illustration  
Illustration figurative



Pos. Nr. Pos.no. Position	Beschreibung Description Désignation	Art.-Nr. Art.no. Réf.	Preisgruppe Price bracket Catég. de pr.
1	TS-Kuppelstangen / Part set coupling rods / Jeu de barres dôme	140626	10
2	TS - Radbolzen / Part set pin / Jeu de chaume	138970	6
3	Beilagscheibe / Washer / Machine à laver	141610	4
4	Lokboden / Loco bottom / Loc sol	140628	6
5	GF-Schraube M1,6x4 / GF-Screw M1,6x4 / GF-Vis M1,6x4	114850	3
6	Bremsgestänge / Brake linkage / Tringlerie de frein	140630	6
7	Teilesatz / Part set / Jeu de	139832	7
8	Tafelsatz lackiert / Board coated / Plaques d'immatriculation	142069	12
9	Glasboxfixierung o.Abb. / Glassbox fixation / Boîte de verre fixation	96318	15
10	Glasboxschiene o.Abb. / Glassbox rail no ill. / Terrain pour boîte de verre sans ill.	96232	11
11	Glasboxschachtel o.Abb. / Glass box no ill. / Boîte de verre sans ill.	96233	11
12	Zugfeder / Spring / Languette	86242	3
13	Schraube für Glasbox o. Abb. / Screw for glass box rail / Vis terrain pour boîte de verre sans ill.	85808	3
<b>AC-Wechselstrom 78267_78263</b>			
14	Bremsgestänge / Brake linkage / Tringlerie de frein	140671	7
15	Schleifer / Slider / Moulin	86031	14
16	GF-Schraube M1,6x6 / GF-Screw M1,6x6 / GF-Vis M1,6x6	114836	3
17	Schleiferkontakt / Contact / Contact	115560	5